



Alumínios e Acessórios, Lda

SÉRIE DE CORRER SILVER 65 RPT

SEDE:

AV^a DE LISBOA, 41

2605-801 CASAL DE CAMBRA

Tel: 219 809 710 Telm: 912 556 035 Fax: 219 809 719

E-mail: geral@alumace.pt / encomendas@alumace.pt

FILIAL:

RUA ANTÓNIO PEDRO MENDONÇA, 54 A

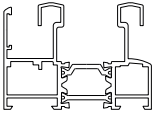
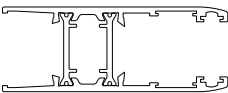


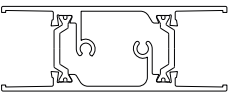


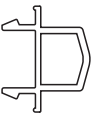
PINHAL DE FRADES

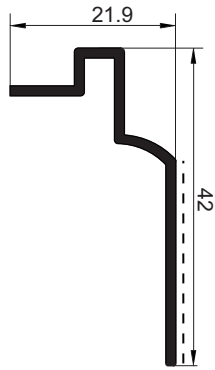
2480-162 SEIXAL

Tel: 212 258 544 Telm: 918 554 022 Fax.: 212 240 293

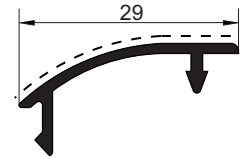
E-mail: filial@alumace.pt

www.alumace.pt

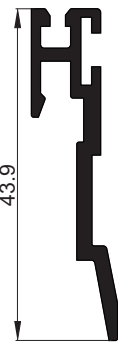
Perfil	Referência	Pg.
	COT10000M	2
	COT10002M	2
	COT010003	2
	COT010004	2
	COT10005M	2
	COT004110	2
	COT004111	2
	COT004112	2



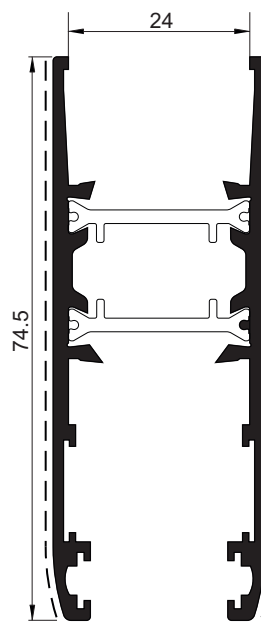
COT10003



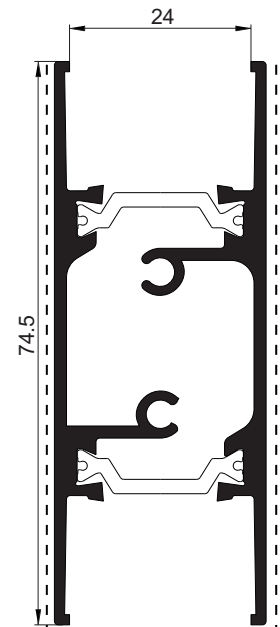
COT10004



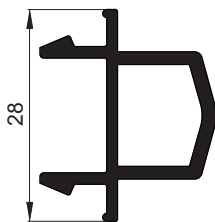
COT004111



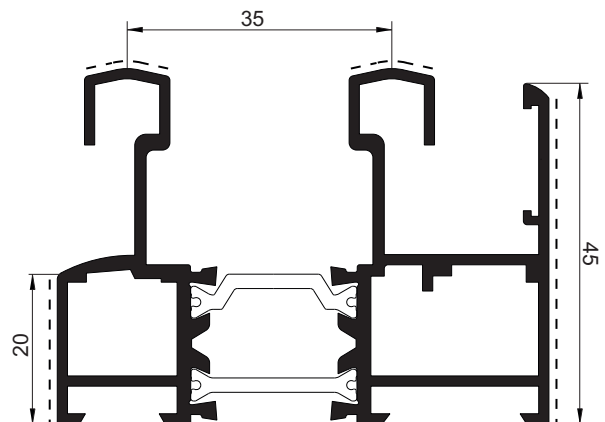
COT10002M



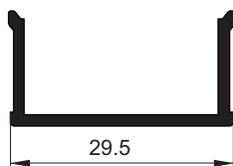
COT10005M



COT004112



COT10000M



COT004110