



Alumínios e Acessórios, Lda

SÉRIE DE BATENTE THERMOSTOP70

SEDE:

AV^a DE LISBOA, 41

2605-801 CASAL DE CAMBRA

Tel: 219 809 710 Telm: 912 556 035 Fax: 219 809 719

E-mail: geral@alumace.pt / encomendas@alumace.pt

FILIAL:

RUA ANTÓNIO PEDRO MENDONÇA, 54 A

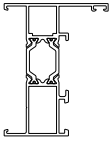
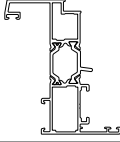
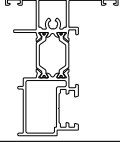
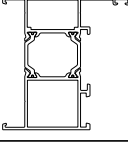
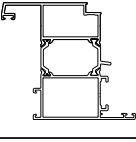
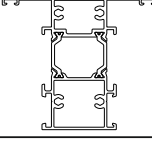
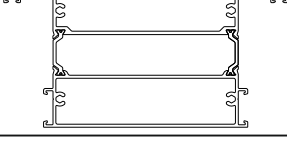
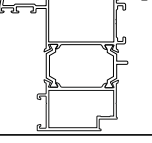
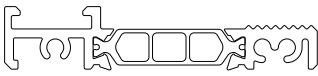
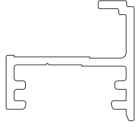
PINHAL DE FRADES

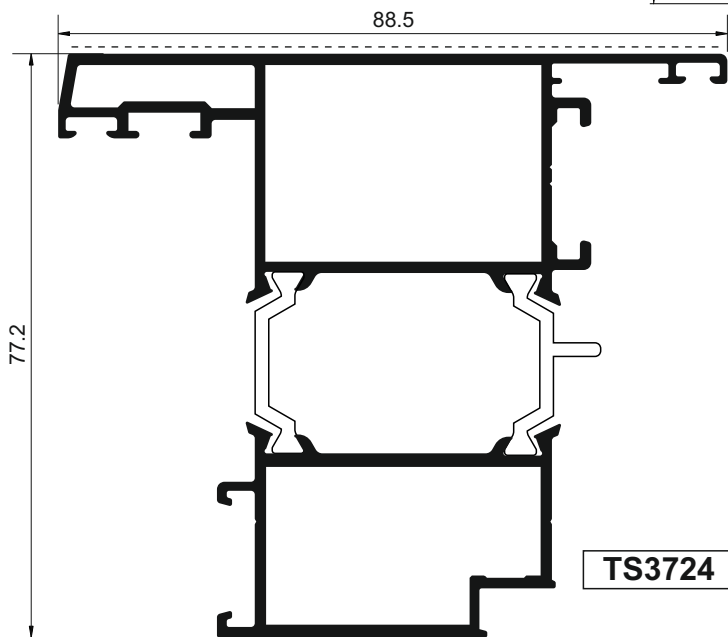
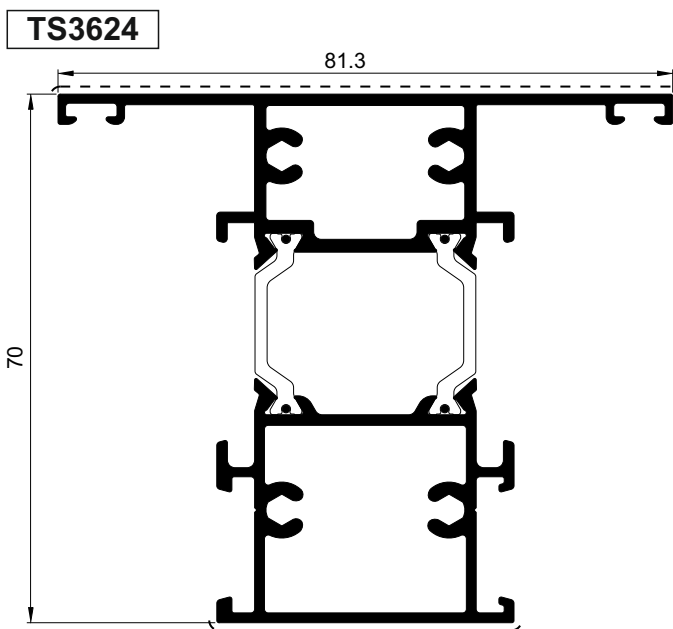
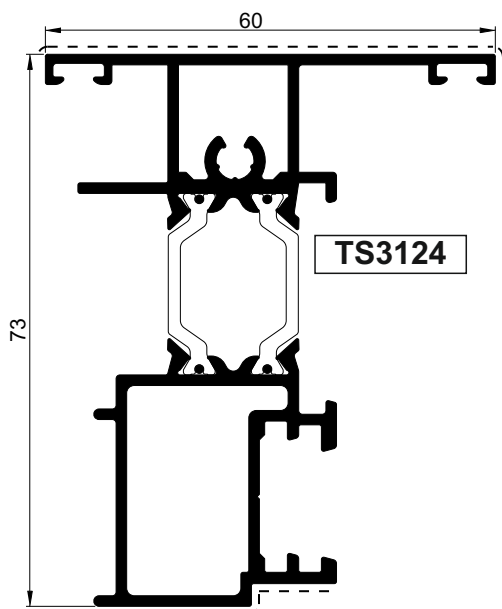
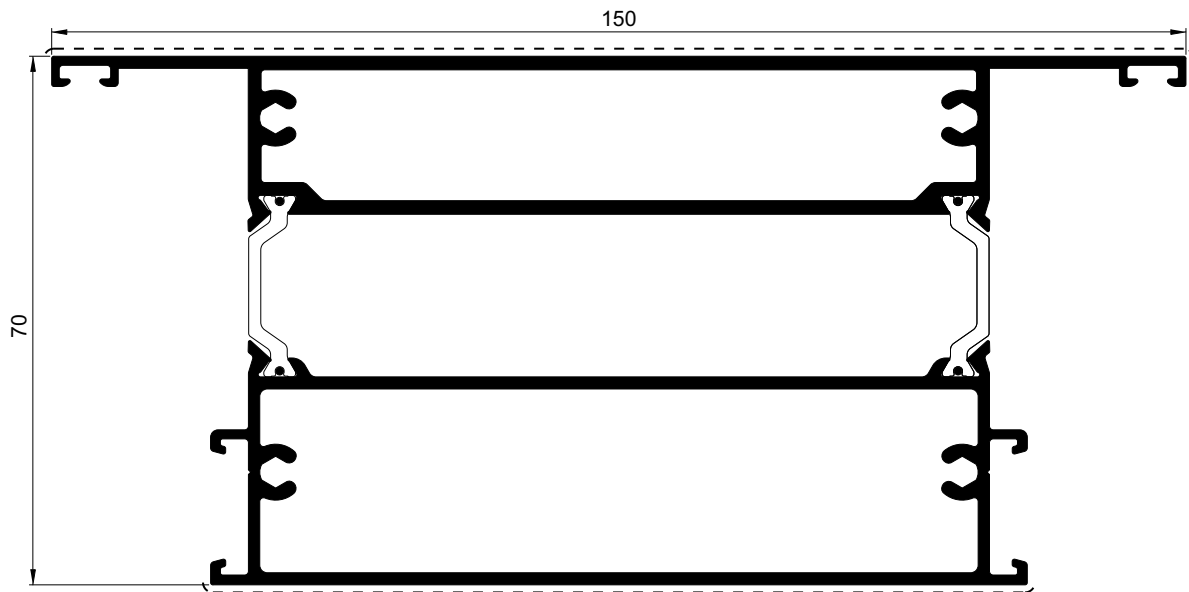
2480-162 SEIXAL

Tel: 212 258 544 Telm: 918 554 022 Fax.: 212 240 293

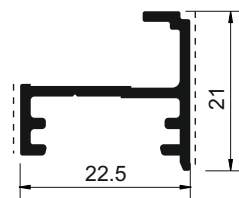
E-mail: filial@alumace.pt

www.alumace.pt

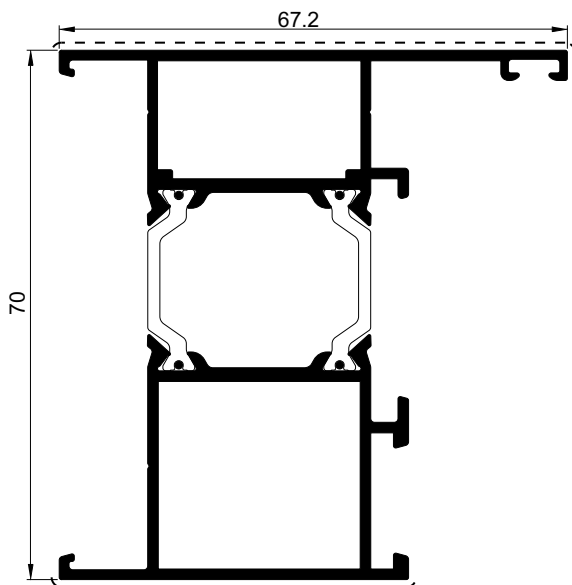
Perfil	Referência	Pg.
	TS2924	3
	TS3024	3
	TS3124	2
	TS3324	3
	TS3424	3
	TS3524	2
	TS3624	2
	TS3724	2
	TS3924	3
	P05276	2



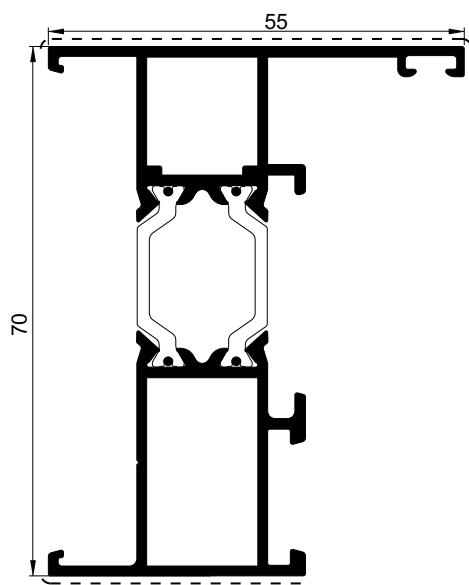
TS3524



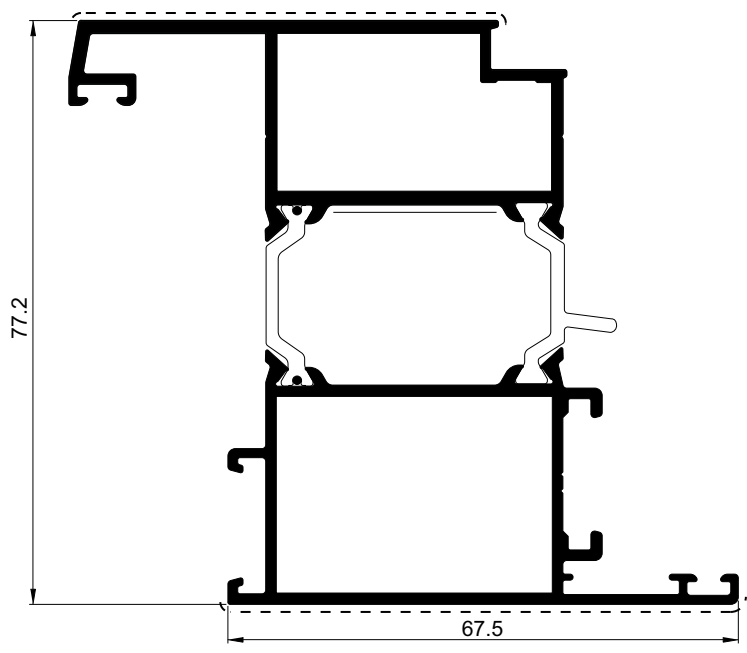
P05276



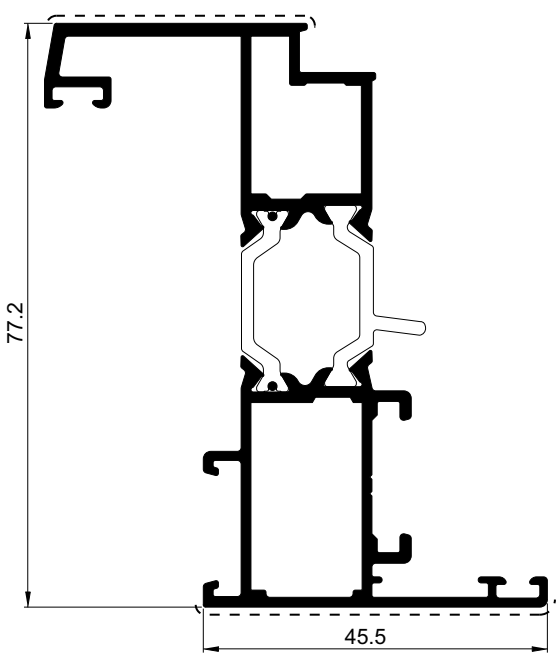
TS3324



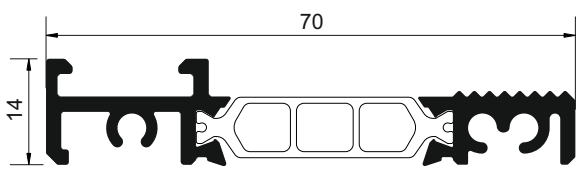
TS2924



TS3424



TS3024



TS3924